

# theLuxa E180 WH

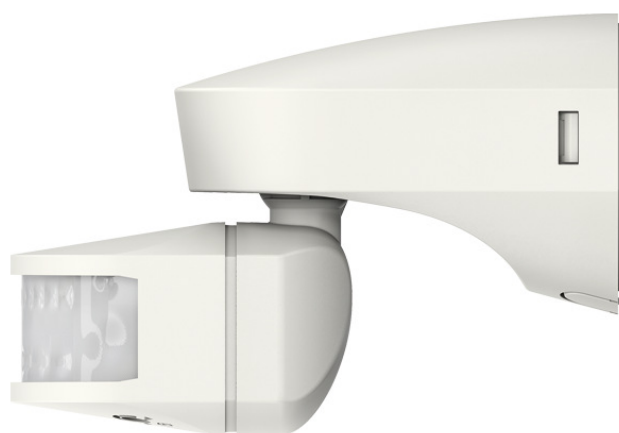
N° de réf.: 1010205

**theben**

## Détecteurs de présence et de mouvement Montage mural extérieur

### Description des fonctions

- Détecteur de mouvement (PIR)
- Commande automatique de l'éclairage en fonction de la présence et de la luminosité
- Pour l'extérieur
- Tête de capteur pivotable à l'horizontale de 15° vers le haut, de 60° vers le bas, de 90° vers la gauche/droite
- Seuil de luminosité et temporisation à l'extinction réglables
- Mesure de lumière mixte idéale pour commander des lampes fluorescentes, à incandescence, à halogène et LED
- Possibilité de limiter la zone de détection grâce aux autocollants
- Fonction de test pour contrôler la zone de détection
- Montage d'une seule main du socle



### Caractéristiques techniques

theLuxa E180 WH	
Tension d'alimentation	230 V AC
Fréquence	50 Hz
Consommation stand-by	<1 W
Mesure de lumière	Mesure de lumière mixte
Nombre de canaux	1
Couleur	Blanc (similaire à RAL 9010)
Sortie de commutation	Lumière
Type de montage	Montage mural, Extérieur
Plage de réglage	5 lx - 1000 lx
Puissance de commutation	10 A pour 230 V CA, $\cos \varphi = 1$
Couverture angulaire	180°
Temporisation lumière	5 s - 15 min
Charge de lampes à incand./ halogène	2300 W

theLuxa E180 WH	
Charge de tubes fluorescents (compensés en série), à compensation parallèle	350 VA 37 $\mu$ F
Charge de tubes fluorescents compensés en série	400 VA
Lampe LED < 2 W	50 W
Lampe LED 2-8 W	150 W
Lampe LED > 8 W	150 W
Type de lampes	Lampes à incandescence/lampes à halogène, Lampes à fluorescence, Lampes fluocompactes, LEDs
Zone de détection	Demi-rond, Demi-rond
Réglable à distance	-
Température ambiante	-20°C ... 40°C
Classe de protection	II
Indice de protection	IP 55

Sous réserve de modifications ou d'erreurs

Pour plus d'informations, consulter: [www.theben.fr/produit/1010205](http://www.theben.fr/produit/1010205)

Les données de charge sont déterminées avec des illuminants sélectionnés à titre d'exemple et sont donc des données typiques en raison du grand nombre de produits disponibles.

15/03/2024

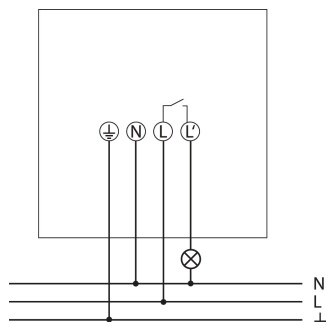
Page 1 de 3

# theLuxa E180 WH

N° de réf.: 1010205

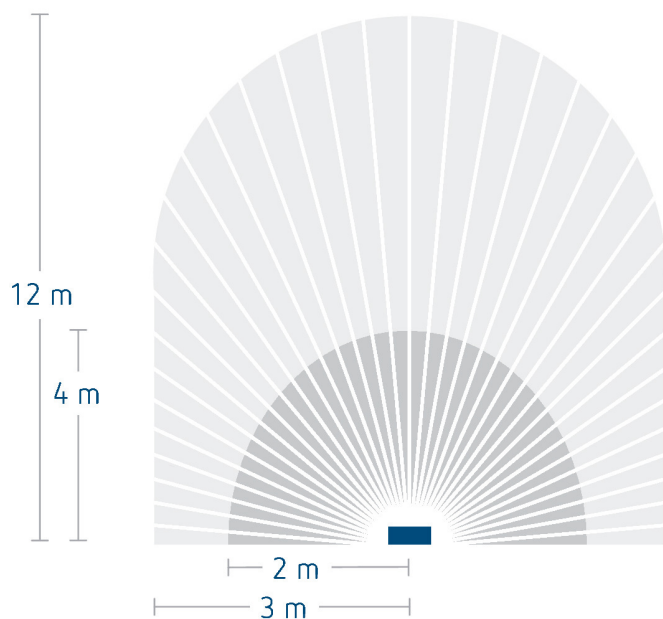
# theben

## Schémas de raccordement



## Zone de détection pour les applications de planification à une température de 21 °C

Hauteur de montage (A)	Zone transversale (t)	Zone frontale (R)	
2,5 m	12 m	4 m	



Sous réserve de modifications ou d'erreurs

Pour plus d'informations, consulter: [www.theben.fr/produit/1010205](http://www.theben.fr/produit/1010205)

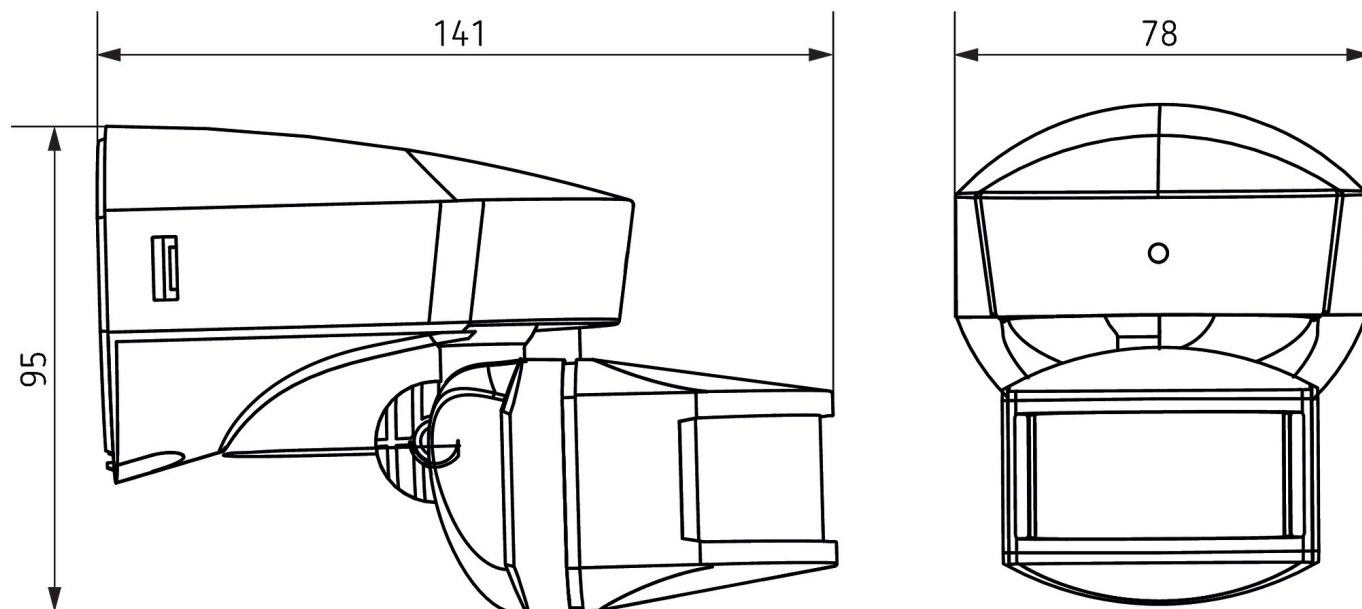
Les données de charge sont déterminées avec des illuminants sélectionnés à titre d'exemple et sont donc des données typiques en raison du grand nombre de produits disponibles.

# theLuxa E180 WH

N° de réf.: 1010205

**theben**

## Plans d'encombrement



## Accessoires

Fixation d'angle theLuxa E WH

N° de réf.: 9070974



Sous réserve de modifications ou d'erreurs

Pour plus d'informations, consulter: [www.theben.fr/produit/1010205](http://www.theben.fr/produit/1010205)

Les données de charge sont déterminées avec des illuminants sélectionnés à titre d'exemple et sont donc des données typiques en raison du grand nombre de produits disponibles.

15/03/2024

Page 3 de 3